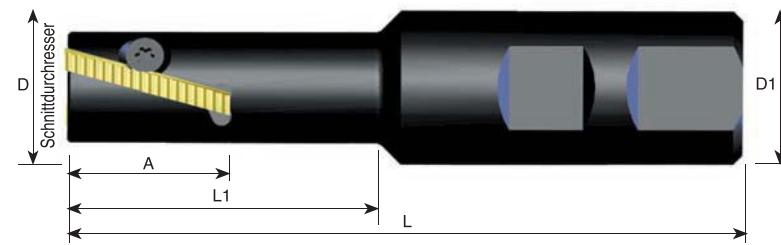
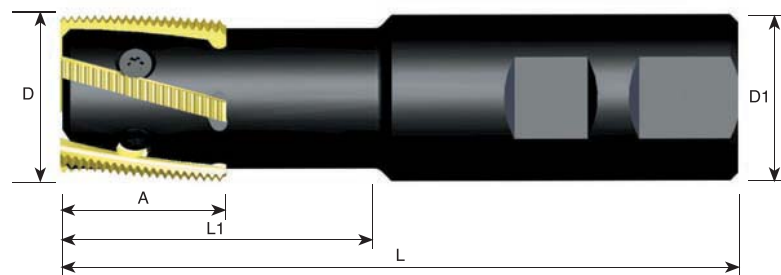


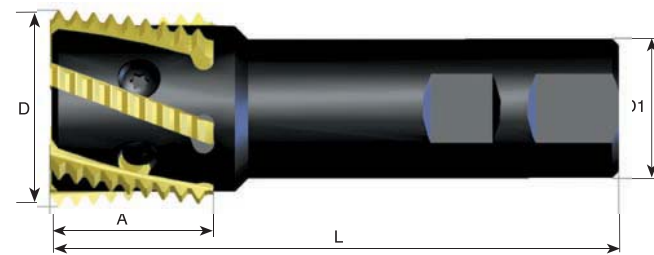
刀杆



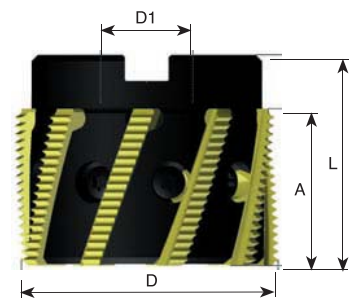
订货号	刀片尺寸	D	D1	L	L1	刃数	紧固螺钉	Torx- 扳手
SRH23-2	27	23	25	110	50	2	S23	K21



订货号	刀片尺寸	D	D1	L	L1	刃数	紧固螺钉	Torx- 扳手
SRH32-5	32	32	32	130	60	5	S32	K22

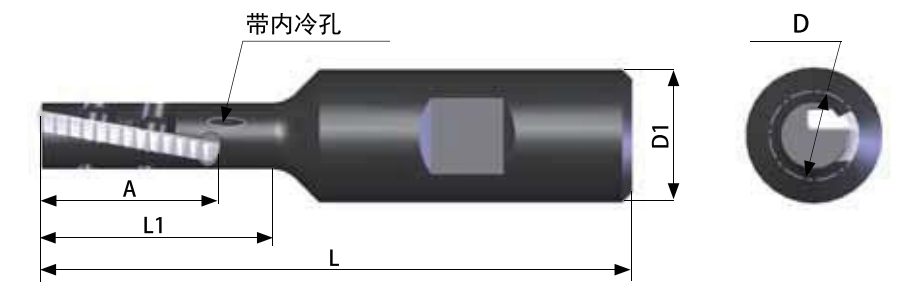


订货号	刀片尺寸	D	D1	L	刃数	紧固螺钉	Torx- 扳手
SRH45-6	37	45	32	130	6	S45	K40

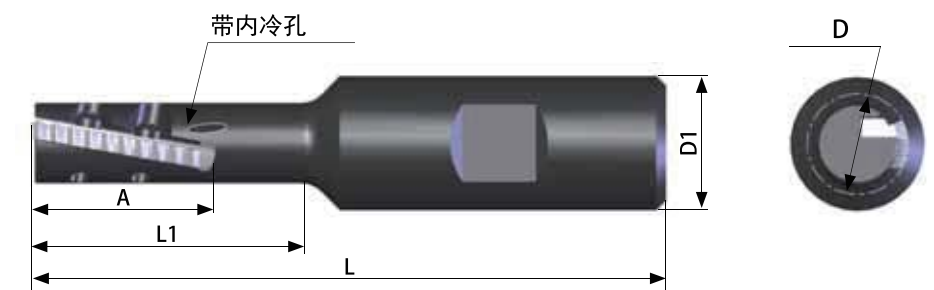


订货号	刀片尺寸	D	D1	L	刃数	紧固螺钉	Torx- 扳手
SRH32-5 M	32	32	16	52	5	S32S	K22
SRH45-6 M	37	45	22	60	6	S45S	K40
SRH63-9	38	63	22	50	9	S63	K40

刀杆



订货号	刀片尺寸 A	D	D1	L1	L	刃数	紧固螺钉	扳手
SRH13-1	27	13	20	35	90	1	S13	K16



订货号	刀片尺寸 A	D	D1	L1	L	刃数	紧固螺钉	扳手
SRH15-1	27	15	20	40	95	1	S15	K16



订货号	刀片尺寸 A	D	D1	L1	L	刃数	紧固螺钉	扳手
SRH17-2	27	17	20	45	100	2	S17	K16

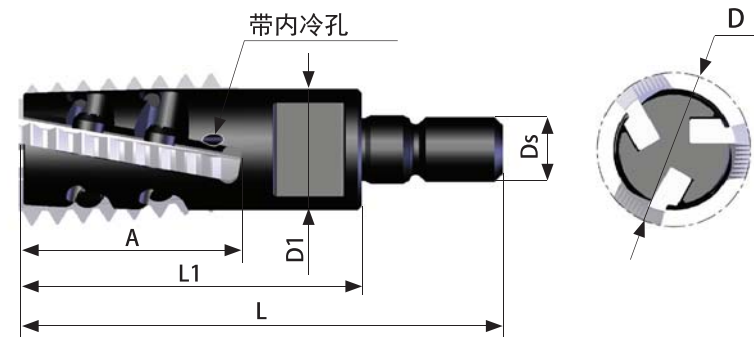


订货号	刀片尺寸 A	D	D1	L1	L	刃数	紧固螺钉	扳手
SRH19-3	27	19	20	55	110	3	S19	K16

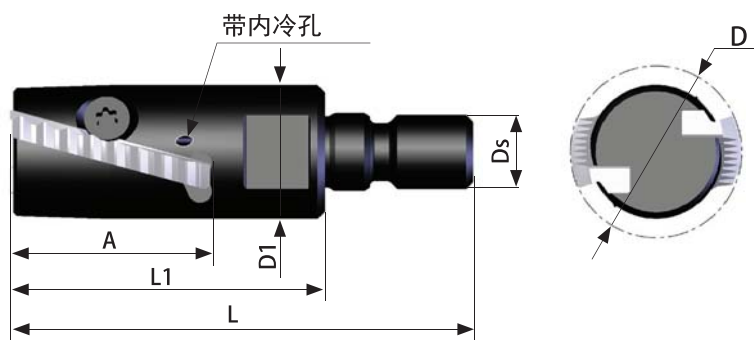
C.P.T. 新推出模块式深孔螺纹铣刀

- C.P.T. 模块式刀杆是深孔加工的理想选择；
- 独特的夹紧方式，强度好，拆卸方便；
- 经济性好 – 同一个刀杆可以安装不同的铣刀头；
- 刀杆带内冷；
- 螺纹连接方式，保证长悬伸；
- 可以安装C.P.T. 标准螺纹铣刀片；
- 有不同的延长杆可供选择；
- 铣刀头可安装在其它普通刀柄上。

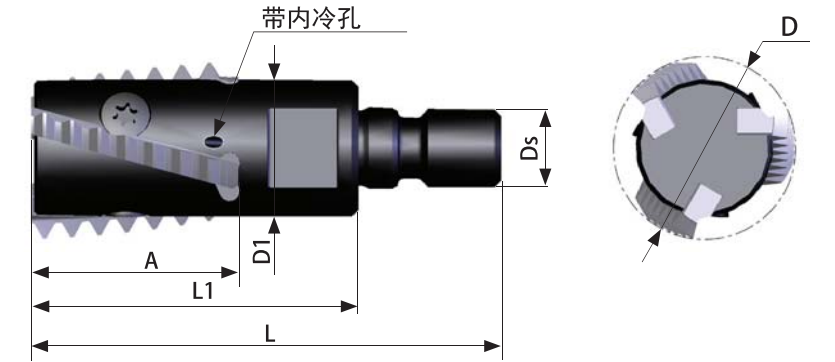
螺纹铣刀头



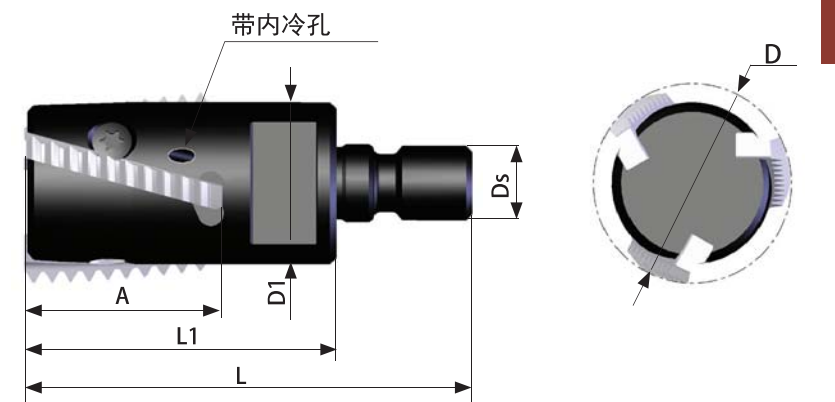
订货号	刀片规格	D	D1	Ds	L1	L	刃数	紧固螺钉	扳手
SRH19-3 S	27	19	15	M8	42.5	60	3	S19	K16



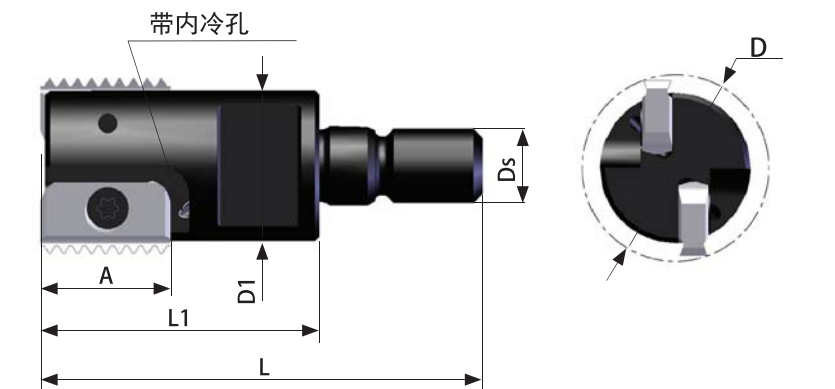
订货号	刀片规格	D	D1	Ds	L1	L	刃数	紧固螺钉	扳手
SRH23-2 S	27	23	18	M10	42.5	62.5	2	S23	K16



订货号	刀片规格	D	D1	Ds	L1	L	刃数	紧固螺钉	扳手
SRH28-3 S	32	28	21	M12	50	72	3	S28	K16

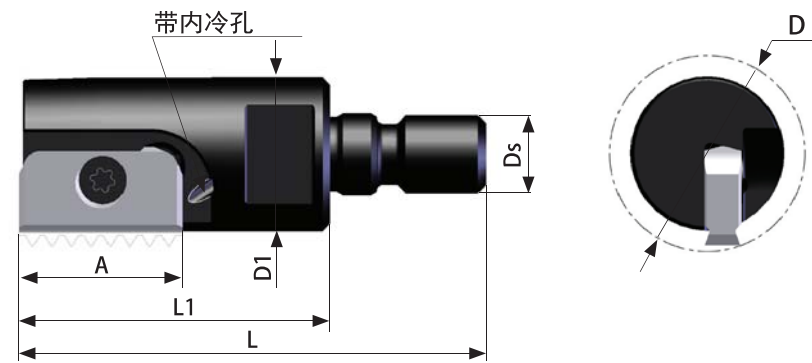


订货号	刀片规格	D	D1	Ds	L1	L	刃数	紧固螺钉	扳手
SRH32-3 S	32	32	26	M12	50	72	3	S32S	K16

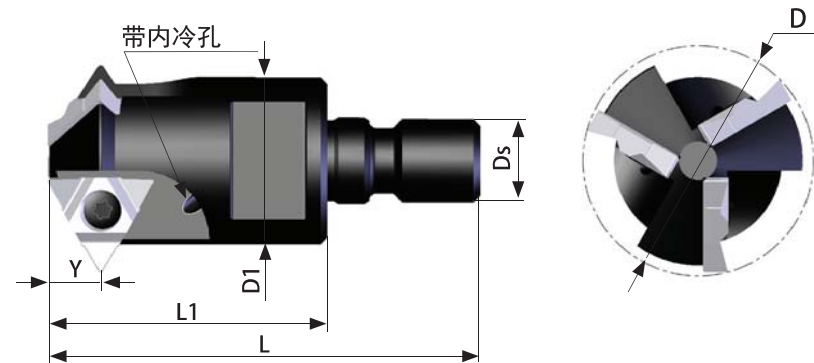


订货号	刀片规格	D	D1	Ds	L1	L	刃数	紧固螺钉	扳手
SR0020C14-2 S	14	20	16	M8	30.5	48	2	S14	K14

螺纹铣刀头

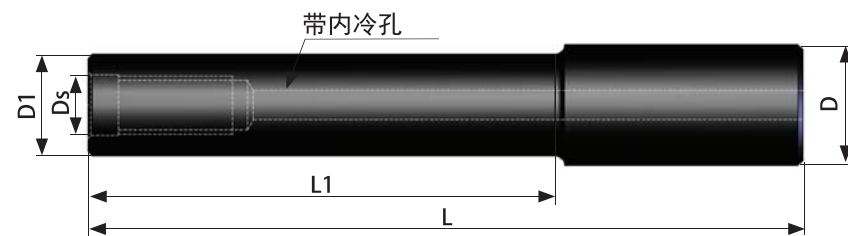


订货号	刀片规格	D	D1	Ds	L1	L	刃数	紧固螺钉	扳手
SR0025D21-1 S	21	25	19.7	M10	40	60	1	S21	K21



订货号	刀片规格		Y	D	D1	Ds	L1	L	刃数	紧固螺钉	扳手
	L	I.C.									
SR0033D16U-3 S	16U	3/8U	7.6	33	24	M12	40	60	3	S16	K16

延长杆



订货号	D	D1	Ds	L	L1
E16 M08 L80	16	15	M08	80	30
E20 M10 L80	20	18	M10	80	30
E20 M10 L130	20	18	M10	130	80
E25 M12 L100	25	21	M12	100	50
E25 M12 L150	25	21	M12	150	100